

# 레이다 타입 레벨 트랜스미터

Model : LR150

## 제품개요



SITRANS LR 150은 15m 범위까지 액체, 슬러리, 분체 등의 연속 레벨 측정을 위한 소형 레이더 레벨 트랜스미터입니다.

## ◆ 제품의 특징

- 주파수 80 GHz
- 블루투스® 무선기술 탑재(SITRANS MOBILE IQ(APP))
- 소형 안테나 & 좁은 빔 각도 8°
- 센서부 PVDF 재질로 우수한 내 화학성
- 2-Wire HART 7.0 탑재
- 정확도±2mm & 불감대 ZERO(0mm)
- W Band FMCW
- HMI(옵션) / 4 PUSHBUTTON
- 야외용으로 승인되어 탱크 외부에서도 사용 가능
- 마이크로칩이 내장되어 정교한 감도 제공
- 컴팩트한 디자인으로 제한된 공간 설치에 적합
- 본질안전방폭으로 폭발성가스 또는 분진 환경에서 사용 가능

## ◆ 제품의 장점

- 가격적으로 저렴한 가격(레이더 LT 중 가장 저렴함)
- 빠르고 쉬운 설치 및 셋팅 가능(시간 절약과 전문가 불필요)
- 정밀하고 정확한 측정 가능
- 결로, 난류, 적체 등의 악조건에서도 측정 가능
- 노즐 간섭 최소화(1-1/2" 150mm, 2" 200mm, 3" 300mm, 4" 400mm, 6" 600mm 등)
- 편리하게 미세조정 가능
- 한눈에 장치 상태 파악 가능
- 빠르고 지능적인 데이터 처리 가능
- 간편한 프로그래밍 & 자가 진단 기능
- 짧은 거리에서도 우수한 성능

## 제품 상세 사양

동작 모드	Wband FMCW radar
측정 원리	0 ... 15 m (0 ... 49.2 ft)
측정 범위	80 GHz nominal
주파수	8°
빔 각도	
<b>전원 공급 사양</b>	
HART	
• 전압	12 ... 35 V DC
• 전류	4 ... 20 mA
<b>통신</b>	
4 ... 20 mA	HART 7.0
<b>정확도</b>	
	± 2 mm
<b>운전 조건</b>	
적용 압력 범위	-1 ... +3 bar (14.50 ... 43.51 psi g)
주변 온도 범위	-40 ... +70 °C (-40 ... +158 °F)
공정 적용 온도 범위	-40 ... +80 °C (-40 ... +176 °F)
저장 시설 적용 온도 범위	-40 ... +80 °C (-40 ... +176 °F)
<b>설계 사양</b>	
무게	0.5 kg (1.1 lb)
재질(센서부)	PVDF
재질(외함부)	PBT
공정 설치 규격	Thread 1-1/2" NPT
보호등급	IP66/IP67
전선투입구 사양	M20 or 1/2" NPT
<b>인증 및 승인 사항</b>	
	CE, ATEX, IECEx, cFMUS, cCSAUS, FDA/EG 1935/2004, 적합등록필증(KC)

## 프로그래밍

SITRANS mobile IQ App	SITRANS Mobile IQ는 SITRANS LR100 시리즈(Android, Apple 및 Windows 장치에서 사용 가능)를 빠르게 구성, 설정 및 모니터링 할 수 있는 직관적인 인터페이스를 제공하는 블루투스 전용 앱입니다.  자세한 정보 : <a href="http://www.siemens.com/mobileIQ">http://www.siemens.com/mobileIQ</a>
Optional HMI	변수 및 진단데이터를 표시하는 4개의 푸쉬 버튼.
SIMATIC PDM	SIMATIC PDM은 원격 PC 구성 및 진단(네트워크 설치용) 을 허용합니다.
SITRANS DTM	

# 레이다 타입 레벨 트랜스미터

Model : LR150

## 사양 선택 & 주문 코드 안내

구분	주문 코드
<b>SITRANS LR150 레이더 레벨 트랜스미터</b> 비접촉식, 측정범위 15 m, 액체 & 분체용 HMI 옵션, 블루투스 기능	7ML534 0 - A 0 7 - 4
<b>Bluetooth function</b> Enabled	1
<b>Process connection</b> 1-1/2" NPT	A
<b>Type of protection</b> Non Ex (ordinary locations) <sup>2)</sup> Ex i (ia) (Gas Ex-Zone 0/Class 1, Div. 1) <sup>1)</sup>	A C
<b>Electrical connections/cable entry</b> 1/2" NPT	K
<b>Local HMI</b> With display (clear lid with plastic window of PC material)	3

### 추가 디자인

특별한 주문 사양이 있는 경우 주문 코드 뒤쪽에 "-Z"를 추가해 주세요.

Tag (device parameter, max. 32 characters) plate stainless steel 304/1.4301

ATEX, IECEx, cFMUS, cCSAUS

WHG and VlareM

작동 지침서

모든 자료는 다양한 언어로 무료로 다운 받을 수 있습니다.

<http://www.siemens.com/processinstrumentation/documentation>

악세서리

SIMATIC RTU3030C compact, remote data manager with alarming

Intrinsically Safe barrier

Bracket, Stainless steel, 1 inch mount, 80 mm (3.1 inch) offset

Bracket, Stainless steel, 1 inch mount, 200 mm (7.9 inch) offset

Bracket, Stainless steel, 1.5 inch mount, 80 mm (3.1 inch) offset

Bracket, Stainless steel, 1.5 inch mount, 200 mm (7.9 inch) offset

SITRANS RD100, loop powered display - see Chapter 7

SITRANS RD150, remote digital display for 4 to 20 mA and HART devices - see Chapter 7

SITRANS RD200, universal input display with Modbus conversion - see Chapter 7

SITRANS RD300, dual line display with totalizer and linearization curve and Modbus conversion- see Chapter 7

적용 가능한 백업 포인트 레벨 스위치-포인트 레벨 측정 섹션을 참조하세요.

1) 주문 코드 E49와 함께 주문해야 합니다.

2) 주문 코드 E49에는 사용할 수 없습니다.

### 주문코드

Y15

E49

E61

Article No.

6NH3112-3BA00-0XX0

7NG4124-1AA00

A5E50507509

A5E50507511

A5E50507514

A5E50507516

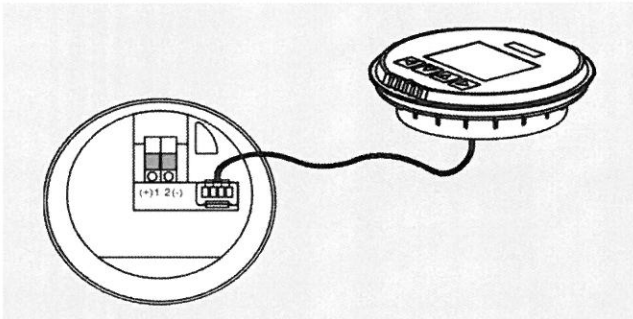
7ML5741-.....-

7ML5742-.....-

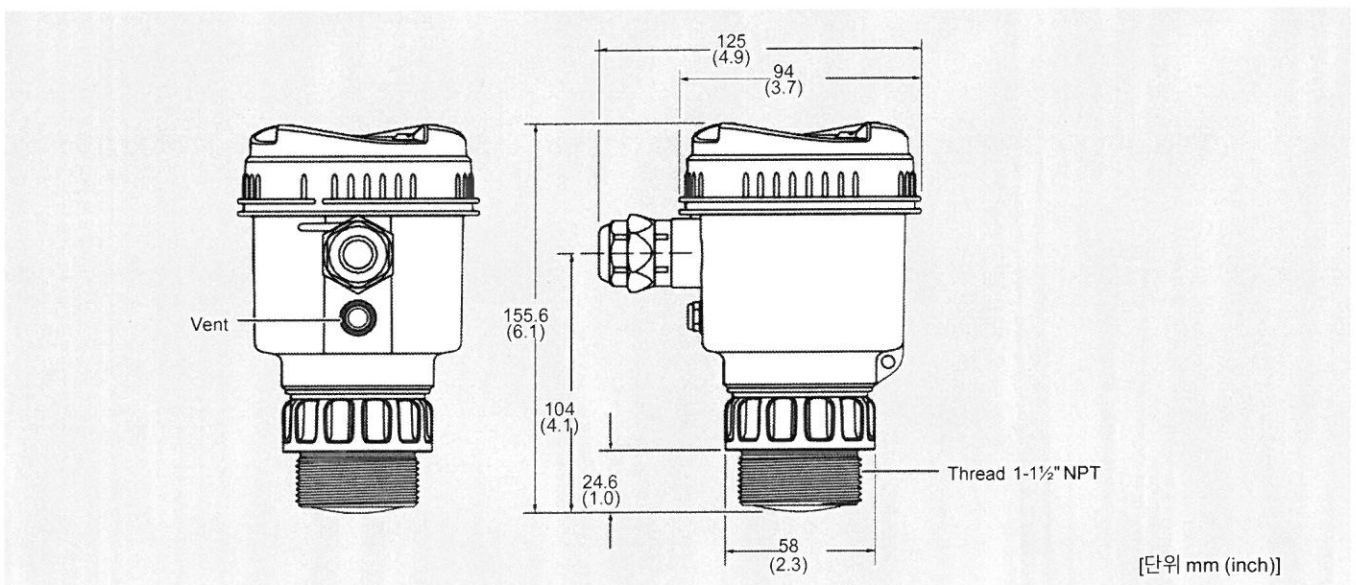
7ML5740-.....-

7ML5744-.....-

## 내부결선도



## 외형도



[단위 mm (inch)]